

产品结构

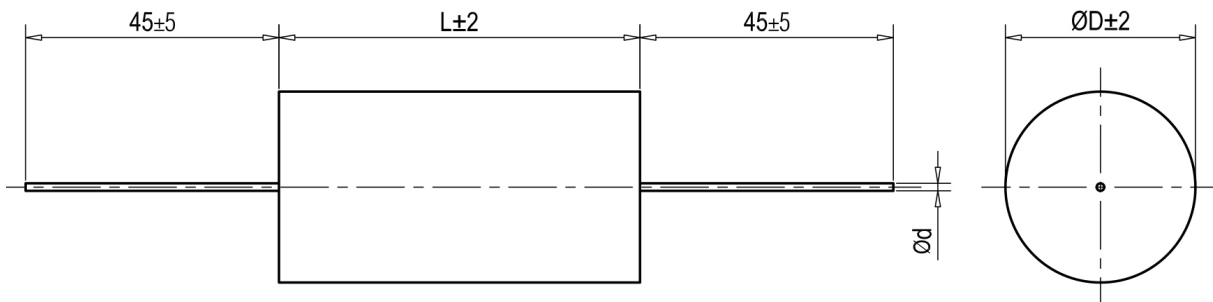
介质：金属化聚丙烯薄膜
 外壳：聚酯胶带封装
 内部灌封：树脂填充 (UL94 V-0)

电气特性

工作温度：-40 至 +85 °C
 容量范围：0.0022 至 0.33 μ F
 额定电压：5kV 至 15kVDC
 容量偏差： $\pm 5\%$, $\pm 10\%$
 损耗因素： $\leq 8 \times 10^{-4}$ @ 1kHz, 20 ± 5 °C
 预期寿命：100,000 小时 @ U_n , 70 °C (热点温度)
 极间耐压：1.5 U_n (DC) @ 10s, 20 ± 5 °C
 极壳耐压：(1.5 U_n +1000) VAC, 最小 3000VAC (10s, 50Hz)
 (IR \times Cn) 30000s (不超过 30G Ω),
 绝缘电阻：100VDC (20 ± 5 °C), 1 分钟

**应用**

医疗设备 测试仪器 高压应用



特性参数

订货代码	容量 (μF)	尺寸 (mm)			Du/dt ($\text{V}/\mu\text{s}$)	Ipeak (A)	Urms (VAC)
		L	D	d			
Un 5000 VDC , Us 7500 VDC							
MS-5000-0.022-44	0.022	44	12.5	0.8	700	15.4	2000
MS-5000-0.033-44	0.033	44	14.5	1.0	700	23.1	2000
MS-5000-0.047-44	0.047	44	17.0	1.0	700	32.9	2000
MS-5000-0.068-44	0.068	44	20.0	1.0	700	47.6	2000
MS-5000-0.10-44	0.10	44	24.0	1.2	700	70	2000
MS-5000-0.15-44	0.15	44	29.0	1.2	700	105	2000
MS-5000-0.22-44	0.22	44	35.0	1.2	700	154	2000
MS-5000-0.33-44	0.33	44	42.5	1.2	700	231	2000
Un 6000 VDC , Us 9000 VDC							
MS-6000-0.033-57	0.033	57	14.5	0.8	900	29.7	2400
MS-6000-0.047-57	0.047	57	17.0	1.0	900	42.3	2400
MS-6000-0.068-57	0.068	57	19.5	1.0	900	61.2	2400
MS-6000-0.082-57	0.082	57	21.5	1.2	900	73.8	2400
MS-6000-0.10-57	0.10	57	23.5	1.2	900	90	2400
MS-6000-0.15-57	0.15	57	28.5	1.2	900	135	2400
MS-6000-0.22-57	0.22	57	34.5	1.2	900	198	2400
MS-6000-0.33-57	0.33	57	41.5	1.2	900	297	2400
Un 8000 VDC , Us 12000 VDC							
MS-8000-0.0033-50	0.0033	50	10.5	0.8	1200	4	3200
MS-8000-0.0047-50	0.0047	50	12.0	0.8	1200	5.6	3200
MS-8000-0.0068-50	0.0068	50	14.0	0.8	1200	8.2	3200
MS-8000-0.0082-50	0.0082	50	15.0	0.8	1200	9.8	3200
MS-8000-0.010-50	0.010	50	16.0	1.0	1200	12	3200
MS-8000-0.015-50	0.015	50	19.5	1.0	1200	18	3200
MS-8000-0.022-50	0.022	50	23.0	1.2	1200	26.4	3200
MS-8000-0.033-50	0.033	50	28.0	1.2	1200	39.6	3200
MS-8000-0.047-50	0.047	50	33.0	1.2	1200	56.4	3200
MS-8000-0.047-80	0.047	80	21.0	1.2	1100	51.7	3200
MS-8000-0.068-80	0.068	80	24.5	1.2	1100	74.8	3200
MS-8000-0.10-80	0.10	80	29.0	1.2	1100	110	3200
MS-8000-0.15-80	0.15	80	34.5	1.2	1100	165	3200
MS-8000-0.22-80	0.22	80	41.0	1.2	1100	242	3200
Un 10000 VDC , Us 15000 VDC							
MS-10000-0.0047-60	0.0047	60	12	0.8	1500	7.05	4000
MS-10000-0.0068-60	0.0068	60	13.5	1.2	1500	10.2	4000
MS-10000-0.015-60	0.015	60	19	1.0	1500	22.5	4000
MS-10000-0.022-60	0.022	60	23	1.2	1500	33	4000
MS-10000-0.033-60	0.033	60	27.5	1.2	1500	49.5	4000
MS-10000-0.047-60	0.047	60	32.5	1.2	1500	70.5	4000
Un 15000 VDC , Us 22500 VDC							
MS-15000-0.0022-60	0.0022	60	12	0.8	2000	4.4	6000
MS-15000-0.0033-60	0.0033	60	14	0.8	2000	6.6	6000
MS-15000-0.0047-60	0.0047	60	16.5	1.2	2000	9.4	6000
MS-15000-0.0068-60	0.0068	60	19.5	1.2	2000	13.6	6000
MS-15000-0.010-60	0.010	60	23	1.2	2000	20	6000
MS-15000-0.015-60	0.015	60	28	1.2	2000	30	6000
MS-15000-0.022-60	0.022	60	33.5	1.2	2000	44	6000