

产品结构

介质：金属化聚丙烯薄膜
 外壳：聚酯胶带封装
 内部灌封：树脂填充 (UL94 V-0)

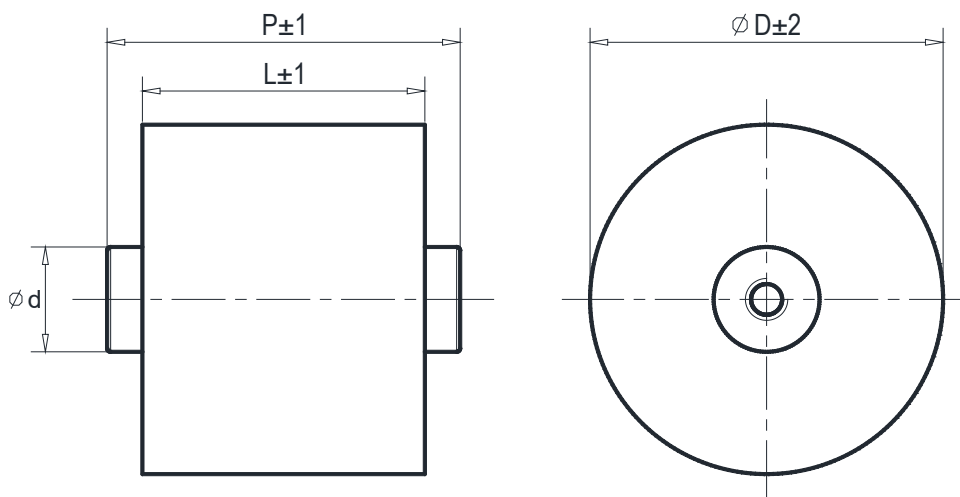
电气特性

工作温度：- 40 至 + 85 °C (Ths≤85°C)
 容量范围：0.50 至 12 μF
 额定电压：400 至 700 VAC
 容量偏差：± 5% , ± 10%
 损耗因素：≤5×10⁻⁴ @ 1KHz, 20±5°C
 预期寿命：100,000 小时 @ Un, 70 °C (热点温度)
 极间耐压：2.15Urms (AC) @ 10s, 20±5°C
 极壳耐压：(2.15Urms+2000)VAC, 最小 3000VAC (10s,50Hz)
 绝缘电阻：(IR×Cn) 30000s (不超过 30GΩ),
 100VDC (20±5°C), 1 分钟



应用

谐振 隔直 大电流应用



螺口规格	M6×8	M8×8
螺口外径	d= 15mm	d= 18mm
最大安装扭力	4.5 N.m Max	8.5 N.m Max

特性参数

订货代码	容量 (μ F)	Urms (V.ac)	D (mm)	L (mm)	P (mm)	螺口	Du/dt (V/ μ s)	I _{Max} @60°C 10KHZ(A)	ESR@100KHz (m Ω)	Rth (k/w)
Urms 400VAC, Un 570VAC, Undc 1000VDC										
SCD-400-1.5-37F6	1.5	400	44	37	48	M6×8	540	49	2.0	14.5
SCD-400-3.0-40F6	3.0	400	54	40	52	M6×8	490	63	1.8	10.6
SCD-400-4.0-40F6	4.0	400	62	40	52	M6×8	490	73	1.8	8.7
SCD-400-6.0-40F8	6.0	400	76	40	52	M8×8	490	89	1.7	6.5
SCD-400-7.0-40F8	7.0	400	82	40	52	M8×8	490	96	1.7	5.8
SCD-400-12-50F8	12	400	82	50	63	M8×8	410	98	1.8	5.4
Urms 500VAC, Un 710VAC, Undc 1200VDC										
SCD-500-1.0-37F6	1.0	500	43	37	48	M6×8	660	45	2.7	15.0
SCD-500-2.0-40F6	2.0	500	49	40	52	M6×8	570	55	2.3	12.1
SCD-500-3.0-40F6	3.0	500	60	40	52	M6×8	570	69	1.9	9.1
SCD-500-4.0-40F8	4.0	500	69	40	52	M8×8	570	80	1.9	7.5
SCD-500-5.0-40F8	5.0	500	76	40	52	M8×8	570	88	1.8	6.5
SCD-500-6.0-40F8	6.0	500	83	40	52	M8×8	570	96	1.8	5.7
SCD-500-10-50F8	10	500	84	50	63	M8×8	470	98	2.5	5.3
Urms 700VAC, Un 990VAC, Undc 2000VDC										
SCD-700-0.50-37F6	0.50	700	42	37	48	M6×8	1190	38	2.7	15.4
SCD-700-1.0-40F6	1.0	700	54	40	52	M6×8	1190	53	2.5	10.6
SCD-700-1.5-40F8	1.5	700	66	40	52	M8×8	1190	68	2.3	8.0
SCD-700-2.0-40F8	2.0	700	76	40	52	M8×8	1190	80	2.0	6.5
SCD-700-2.5-40F8	2.5	700	85	40	52	M8×8	1190	91	1.9	5.5
SCD-700-4.0-50F8	4.0	700	84	50	63	M8×8	840	91	2.3	5.3