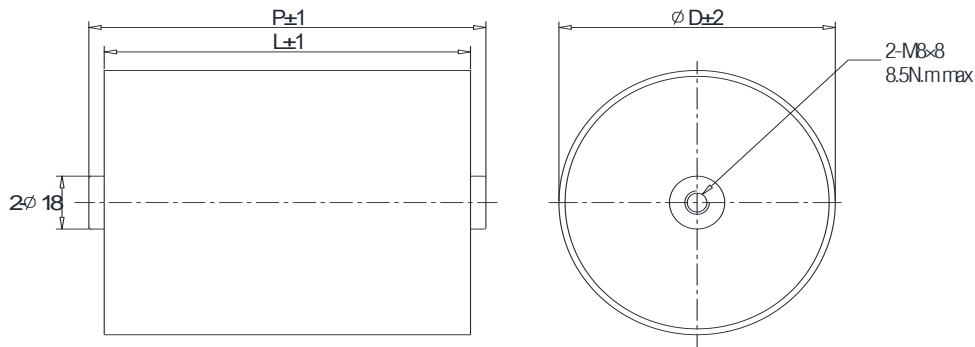


GTO 保护 高压应用 AC 应用

外 壳：	塑料外壳封装
工作温度：	- 40 °C 至 +105 °C (Ths≤105°C)
容量范围：	0.090 至 3.0μF (± 5%, ± 10%)
额定电压：	4000 至 20000 VDC



**特性参数**

订货代码	容量 (μF)	尺寸 (mm)			ESR(mΩ) @10KHz	Ls (nH)	Du/dt (v/us)	Ipeak (A)	Urms (VAC)	I <sub>Max</sub> @60°C @10KHz(A)
		L	D	P						
<b>Un 4000VDC , Us 6000V</b>										
SDV-4000-0.70-50F8	0.70	50	60	59	5.7	≤25	1000	703	1600	23
SDV-4000-1.0-50F8	1.0	50	70	59	4.2	≤25	1000	1001	1600	30
SDV-4000-1.4-50F8	1.4	50	80	59	3.2	≤25	990	1398	1600	37
SDV-4000-1.6-50F8	1.6	50	85	59	2.8	≤25	990	1596	1600	41
SDV-4000-1.3-64F8	1.3	64	60	74	3.8	≤25	580	764	1500	29
SDV-4000-1.8-64F8	1.8	64	70	74	2.9	≤25	580	1055	1500	37
SDV-4000-2.5-64F8	2.5	64	80	74	2.2	≤25	580	1462	1500	46
SDV-4000-3.0-64F8	3.0	64	85	74	2.0	≤25	580	1752	1500	52
<b>Un 5000VDC , Us 7500V</b>										
SDV-5000-0.47-50F8	0.47	50	60	59	8.1	≤25	1250	592	1800	19
SDV-5000-0.68-50F8	0.68	50	70	59	5.8	≤25	1250	853	1800	25
SDV-5000-0.90-50F8	0.90	50	80	59	4.5	≤25	1250	1126	1800	31
SDV-5000-1.0-50F8	1.0	50	85	59	4.1	≤25	1240	1250	1800	34

## 特性参数

订货代码	容量 ( $\mu$ F)	尺寸 (mm)			ESR(m $\Omega$ ) @10KHz	Ls (nH)	Du/dt (v/ $\mu$ s)	Ipeak (A)	Urms (VAC)	I <sub>Max</sub> @60°C @10KHz(A)
		L	D	P						
<b>Un 6000VDC , Us 9000V</b>										
SDV-6000-0.47-64F8	0.47	64	60	75	8.3	$\leq$ 25	1500	708	2400	20
SDV-6000-0.68-64F8	0.68	64	70	75	5.9	$\leq$ 25	1500	1021	2400	26
SDV-6000-0.90-64F8	0.90	64	80	75	4.6	$\leq$ 25	1490	1348	2400	32
SDV-6000-1.1-64F8	1.1	64	85	75	3.9	$\leq$ 25	1490	1645	2400	37
SDV-6000-0.90-88F8	0.90	88	60	98	5.2	$\leq$ 25	880	793	2250	27
SDV-6000-1.2-88F8	1.2	88	70	98	4.1	$\leq$ 25	870	1055	2250	34
SDV-6000-2.0-88F8	2.0	88	85	98	2.7	$\leq$ 25	870	1752	2250	47
<b>Un 8000VDC , Us 12000V</b>										
SDV-8000-0.35-80F8	0.35	80	60	91	10.9	$\leq$ 25	2000	703	3200	18
SDV-8000-0.50-80F8	0.50	80	70	91	7.8	$\leq$ 25	2000	1001	3200	24
SDV-8000-0.82-80F8	0.82	80	85	91	5.0	$\leq$ 25	1990	1636	3200	34
SDV-8000-0.68-113F8	0.68	113	60	122	6.7	$\leq$ 25	1170	799	3000	25
SDV-8000-0.90-113F8	0.90	113	70	122	5.2	$\leq$ 25	1170	1055	3000	32
SDV-8000-1.5-113F8	1.5	113	85	122	3.4	$\leq$ 25	1160	1752	3000	44
<b>Un 10000VDC , Us 15000V</b>										
SDV-10000-0.30-98F8	0.30	98	60	107	12.7	$\leq$ 25	2500	753	4000	18
SDV-10000-0.40-98F8	0.40	98	70	107	9.6	$\leq$ 25	2500	1001	4000	22
SDV-10000-0.68-98F8	0.68	135	85	107	5.9	$\leq$ 25	2490	1695	4000	32
SDV-10000-0.50-98F8	0.50	135	80	107	7.8	$\leq$ 25	2490	1249	4000	27
SDV-10000-0.75-135F8	0.75	135	70	146	6.2	$\leq$ 25	1460	1099	3750	30
SDV-10000-1.2-135F8	1.2	135	85	146	4.1	$\leq$ 25	1460	1752	3750	42
<b>Un 12000VDC , Us 18000V</b>										
SDV-12000-0.22-113F8	0.22	113	60	123	17.0	$\leq$ 25	3010	663	4800	16
SDV-12000-0.35-113F8	0.35	113	70	123	10.9	$\leq$ 25	3000	1050	4800	22
SDV-12000-0.50-113F8	0.50	113	85	123	7.8	$\leq$ 25	2990	1497	4800	29
<b>Un 14000VDC , Us 21000V</b>										
SDV-14000-0.20-129F8	0.20	129	60	139	18.7	$\leq$ 25	3510	703	5600	16
SDV-14000-0.30-129F8	0.30	129	70	139	12.7	$\leq$ 25	3500	1050	5600	21
SDV-14000-0.47-129F8	0.47	129	85	139	8.3	$\leq$ 25	3490	1641	5600	29
<b>Un 20000VDC , Us 30000V</b>										
SDV-20000-0.090-129F8	0.090	129	60	139	39.2	$\leq$ 25	5300	478	6300	11
SDV-20000-0.13-129F8	0.13	129	70	139	27.3	$\leq$ 25	5280	687	6300	14
SDV-20000-0.22-129F8	0.22	129	85	139	16.4	$\leq$ 25	5250	1156	6300	21