

产品特点

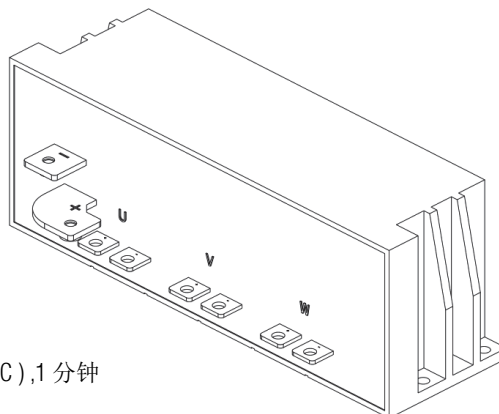
引用标准 : IEC 61071
 结构: 金属化聚丙烯膜结构
 封装: 塑料外壳, 树脂填充

电气特性

工作温度 : -40 至 +105 °C
 容量范围 : 定制
 额定电压 : 450 至 900 VDC
 容量偏差 : ±5%
 损耗因素 : $\leq 3 \times 10^{-3}$ @100 Hz, 20±5°C
 预期寿命 : 100,000 小时 @Un, 70 °C (热点温度)
 极间耐压 : 1.5Un (DC) @ 10s, 20±5°C
 极壳耐压 : 1.5Un+1000VAC (60s,50Hz)
 绝缘电阻 : (IR×Cn) 30000s (不超过 30GΩ), 100VDC (20±5°C), 1 分钟

应用

新能源汽车 电机驱动

**特性参数**

订货代码	容量 (μF)	尺寸 (L*B*H)	I _{rms} (A)	L _s (nH)	I _{peak} (kA)	ESR@1.0KHz (mΩ)	R _{th} (k/W)	重量 (Kg)
Un @70°C 450VDC , Us675V , Ur 150V								
SHX-450-550-S	550	140x70x78	94	21	8.8	0.42	3.6	1.5
SHX-450-750-S	750	215x51x71.5	177	26	17.1	0.28	2.3	1.5
Un @70°C 500VDC , Us 750V , Ur 200V								
SHX-500-900-S	900	210x105x64	219	26	18	0.26	1.6	2.6
Un @70°C 800VDC , Us 1200V , Ur 200V								
SHX-800-70-S1	70	150x33x49	60	26	1.9	0.77	7.13	0.6
SHX-800-420-S	420	210x81x72	127	14	6.7	0.42	2.68	2.1
SHX-800-500-S1	500	183x80x81	103	26	6.7	0.47	2.41	2.3
SHX-800-560-S	560	232x72x81	163	15	9.0	0.35	2.11	2.5
SHX-800-660-S1	660	260x70x90	200	26	10.6	0.32	1.51	3.1
SHX-800-800-S	800	230x90x110	229	26	18.3	0.22	1.71	4.4
SHX-800-800-S1	800	245x105x72	185	26	12.8	0.29	2.0	3.6
SHX-800-800-S2	800	232x95x81	165	15	10.7	0.35	1.60	3.2
SHX-800-840-S1	840	183x120x81	173	17	11.2	0.34	1.61	3.1
SHX-800-850-S	850	339x67x97	219	19	13.6	0.27	1.55	4.3
SHX-800-1000-S	1000	245x72x126	194	26	16	0.26	2.0	4.3