

产品结构

介质：金属化聚丙烯薄膜
 外壳：铝外壳封装
 内部灌封：树脂填充 (UL94 V-0)

电气特性

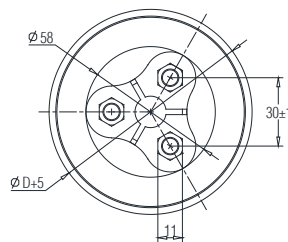
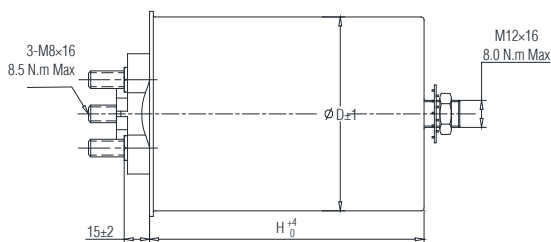
工作温度：-40 至 +85 °C
 容量范围：3×13 至 3×200μF
 额定电压：450 至 1400 VAC
 容量偏差：±5% , ±10%
 损耗因素： $\leq 2.0 \times 10^{-3}$ @ 100 Hz, 20±5°C
 预期寿命：100,000 小时 @ Urms, 70 °C(热点温度)
 极间耐压：1.5Urms (AC) @ 50Hz, 10s, 20±5°C
 极壳耐压：(1.5Upeak+1000)VAC, 最小 3000VAC (10s,50Hz)
 (IR×Cn) 30000s (不超过 30GΩ),
 绝缘电阻：100VDC (20±5°C), 1 分钟



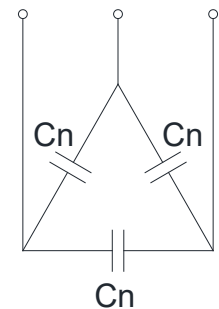
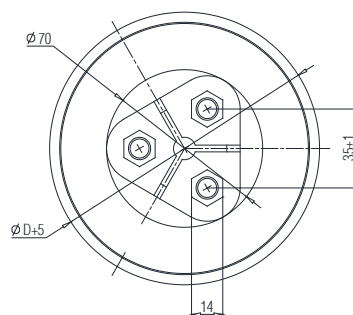
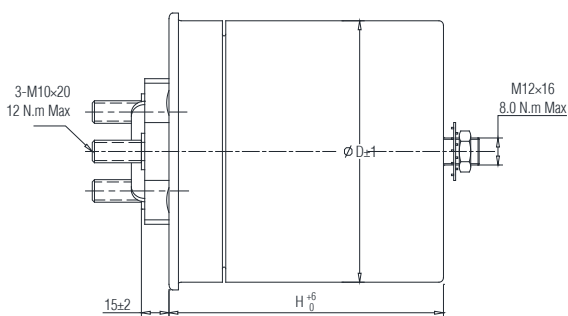
应用

新能源逆变器 变频器 AC 滤波

MSA



MS



电路连接图

使用注意事项：

防爆电容器使用时，必须确保：

- 连接线必须要有一定的弹性，防止防爆动作时连接线拉扯而失去防爆功能。
- 电容器的电极上方要预留≥12mm 的扩展空间

特性参数

订货代码	容量 (μF)	D (mm)	H (mm)	I _{peak} (kA)	I _{max} @45°C @10kHz (A)	ESR@1.0kHz (m Ω)	Ls (nH)	R _{th} (k/w)	重量 (kg)
Urms 450VAC Upeak 640V									
SMB-450-3x50-MSA	3x50	76	200	2.0	3x43	3x2.2	≤90	3.5	1.18
SMB-450-3x60-MSA	3x60	76	230	2.4	3x42	3x2.3	≤100	3.1	1.31
SMB-450-3x68-MSA	3x68	86	200	2.7	3x50	3x1.8	≤90	3.0	1.45
SMB-450-3x80-MSA	3x80	86	230	3.2	3x49	3x2.0	≤100	2.8	1.61
SMB-450-3x125-MS	3x125	116	200	5.0	3x66	3x1.4	≤90	2.2	2.75
SMB-450-3x150-MS	3x150	116	230	6.0	3x66	3x1.5	≤100	2.1	3.08
SMB-450-3x200-MS	3x200	136	230	8.0	3x75	3x1.3	≤100	1.8	4.02
Urms 500VAC Upeak 710V									
SMB-500-3x45-MSA	3x45	76	200	1.8	3x42	3x2.3	≤90	3.5	1.18
SMB-500-3x55-MSA	3x55	76	230	2.2	3x42	3x2.4	≤100	3.2	1.31
SMB-500-3x60-MSA	3x60	86	200	2.4	3x49	3x1.9	≤90	3.0	1.45
SMB-500-3x75-MSA	3x75	86	230	2.0	3x49	3x2.3	≤100	2.8	1.62
SMB-500-3x110-MS	3x110	116	200	4.4	3x65	3x1.5	≤90	2.2	2.76
SMB-500-3x135-MS	3x135	116	230	5.4	3x66	3x1.5	≤100	2.1	3.08
SMB-500-3x190-MS	3x190	136	230	7.6	3x76	3x1.3	≤100	1.8	4.04
Urms 550VAC Upeak 780V									
SMB-550-3x25-MSA	3x25	76	200	1.3	3x46	3x2.3	≤90	3.5	1.16
SMB-550-3x30-MSA	3x30	76	230	1.5	3x46	3x2.3	≤100	3.2	1.29
SMB-550-3x34-MSA	3x34	86	200	1.7	3x53	3x2.0	≤90	3.0	1.43
SMB-550-3x42-MSA	3x42	86	230	2.1	3x53	3x1.9	≤100	2.8	1.59
SMB-550-3x63-MS	3x63	116	200	3.2	3x70	3x1.5	≤90	2.2	2.72
SMB-550-3x78-MS	3x78	116	230	3.9	3x70	3x1.5	≤100	2.1	3.04
SMB-550-3x100-MS	3x100	116	275	5.0	3x71	3x1.5	≤110	1.9	3.52
SMB-550-3x110-MS	3x110	136	230	5.5	3x80	3x1.3	≤100	1.8	3.98
SMB-550-3x145-MS	3x145	136	275	7.3	3x80	3x1.3	≤110	1.6	4.63
Urms 690VAC Upeak 980V									
SMB-690-3x18-MSA	3x18	76	200	0.9	3x44	3x2.7	≤90	3.5	1.16
SMB-690-3x22-MSA	3x22	76	230	1.1	3x44	3x2.7	≤100	3.2	1.29
SMB-690-3x24-MSA	3x24	86	200	1.2	3x51	3x2.3	≤90	3.0	1.44
SMB-690-3x30-MSA	3x30	86	230	1.5	3x51	3x2.2	≤100	2.8	1.60
SMB-690-3x54-MS	3x54	116	230	2.7	3x68	3x1.6	≤100	2.1	3.05
SMB-690-3x71-MS	3x71	116	275	3.6	3x69	3x1.6	≤110	1.9	3.53
SMB-690-3x78-MS	3x78	136	230	3.9	3x78	3x1.4	≤100	1.8	4.00
SMB-690-3x102-MS	3x102	136	275	5.1	3x80	3x1.4	≤110	1.6	4.65
Urms 850VAC Upeak 1200V									
SMB-850-3x13-MSA	3x13	76	200	0.9	3x42	3x3.3	≤90	3.5	1.17
SMB-850-3x16-MSA	3x16	76	230	1.1	3x42	3x3.2	≤100	3.2	1.30
SMB-850-3x22-MSA	3x22	86	230	1.5	3x49	3x2.6	≤100	2.8	1.60
SMB-850-3x32-MS	3x32	116	200	2.3	3x65	3x1.9	≤90	2.2	2.73
SMB-850-3x40-MS	3x40	116	230	2.8	3x66	3x1.8	≤100	2.1	3.05
SMB-850-3x52-MS	3x52	116	275	3.6	3x66	3x1.8	≤110	1.9	3.54
SMB-850-3x55.7-MS	3x55.7	136	230	3.9	3x76	3x1.6	≤100	1.8	4.00
SMB-850-3x75-MS	3x75	136	275	5.3	3x77	3x1.5	≤110	1.6	4.66
Urms 1400VAC Upeak 1980V									
SMB-1400-3x15-MS	3x15	116	275	2.3	3x65	3x2.7	≤110	1.9	3.53
SMB-1400-3x22-MS	3x22	136	275	3.4	3x76	3x2.2	≤110	1.6	4.65