

产品特点

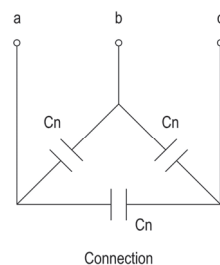
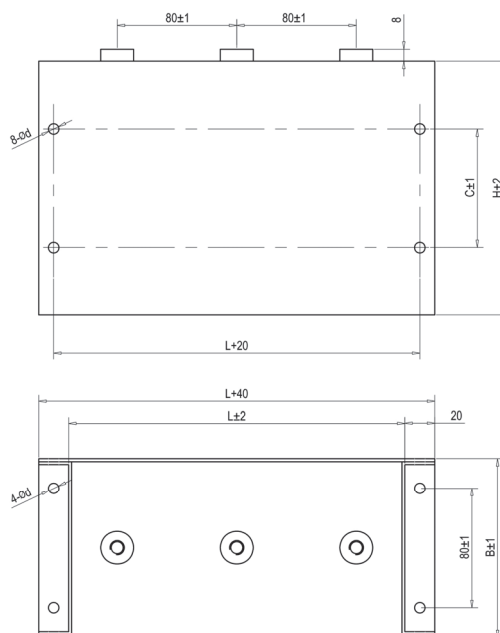
引用标准 : IEC 61071
 结构 : 金属化聚丙烯膜结构
 封装: 铝外壳, 树脂填充

电气特性

工作温度 : -40 至 +85 °C
 容量范围 : 3 x 20 至 3 x 500 μF
 额定电压 : 400 至 1000 VAC
 容量偏差 : ±5% , ±10%
 损耗因素 : $\leq 2.0 \times 10^{-3}$ @ 100 Hz , 20±5°C
 自感 : <100nH
 预期寿命 : 100,000 小时 @ U_{rms} , 70 °C(热点温度)
 极间耐压 : 1.5 U_{rms} /50HZ , 10s @20±5°C
 极壳耐压 : $U_{peak} \leq 1300V$, 3KVAC(10s,50Hz)
 $U_{peak} > 1300V$, 1.5 U_{peak} +1000VAC
(10s, 50Hz)
 绝缘电阻 : (IR×Cn) 30000s (不超过 30GΩ) ,
 100VDC (20±5°C) , 1 分钟

安全认证

UL810 结构认证, 证书号: E346002

应用**AC 滤波**

外壳尺寸	L	B	H	C	d	端口数据	
						螺口	允许扭矩
A4	225	120	170	80	7	M8 x10	8.5 N.M Max
A5	225	120	235	100	7	M8 x10	8.5 N.M Max
A6	295	120	235	100	9	M10 x10	12 N.M Max
A7	365	120	235	120	9	M10 x10	12 N.M Max

特性参数

订货代码	容量 (μF)	ESR@1.0KHz (mΩ)	I _{rms} @45°C @10KHz (A)	外壳代码	R _{th} (°C/W)	重量 (Kg)
Urms 400VAC , Upeak 565V						
SMF-400-3x200-A4	3x200	3x0.95	3x90	A4	1.11	6.2
SMF-400-3x300-A5	3x300	3x0.88	3x115	A5	0.86	8.7
SMF-400-3x400-A6	3x400	3x0.83	3x155	A6	0.71	11.2
SMF-400-3x500-A7	3x500	3x0.80	3x160	A7	0.60	14.5
Urms 500VAC , Upeak 710V						
SMF-500-3x120-A4	3x120	3x1.01	3x65	A4	1.11	6.2
SMF-500-3x180-A5	3x180	3x0.92	3x90	A5	0.86	8.7
SMF-500-3x240-A6	3x240	3x0.86	3x130	A6	0.71	11.2
SMF-500-3x300-A7	3x300	3x0.83	3x155	A7	0.60	14.5

特性参数

订货代码	容量 (μF)	ESR@1.0KHz ($\text{m}\Omega$)	I _{rms} @45°C @10KHz (A)	外壳代码	R _{th} (°C/W)	重量 (Kg)
Urms 550VAC , Upeak 780V						
SMF-550-3×90-A4	3×90	3×1.86	3×65	A4	1.11	6.2
SMF-550-3×135-A5	3×135	3×1.49	3×80	A5	0.86	8.7
SMF-550-3×180-A6	3×180	3×1.28	3×105	A6	0.71	11.2
SMF-550-3×225-A7	3×225	3×1.19	3×130	A7	0.60	14.5
Urms 690VAC , Upeak 975V						
SMF-690-3×50-A4	3×50	3×2.03	3×55	A4	1.11	6.2
SMF-690-3×75-A5	3×75	3×1.64	3×80	A5	0.86	8.7
SMF-690-3×100-A6	3×100	3×1.39	3×105	A6	0.71	11.2
SMF-690-3×125-A7	3×125	3×1.28	3×130	A7	0.60	14.5
Urms 850VAC , Upeak 1200V						
SMF-850-3×30-A4	3×30	3×2.36	3×40	A4	1.11	6.2
SMF-850-3×45-A5	3×45	3×1.85	3×65	A5	0.86	8.7
SMF-850-3×65-A6	3×65	3×1.50	3×95	A6	0.71	11.2
SMF-850-3×80-A7	3×80	3×1.38	3×105	A7	0.60	14.5
Urms 1000VAC , Upeak 1410V						
SMF-1000-3×20-A4	3×20	3×2.68	3×30	A4	1.11	6.2
SMF-1000-3×30-A5	3×30	3×2.07	3×55	A5	0.86	8.7
SMF-1000-3×45-A6	3×45	3×1.63	3×65	A6	0.71	11.2
SMF-1000-3×55-A7	3×55	3×1.43	3×95	A7	0.60	14.5