

产品特点

介质：金属化聚丙烯膜
 外壳：铝壳封装
 内部灌封：树脂填充 (UL94 V-0) 树脂填充 (UL94 V-0)

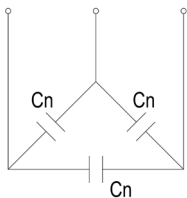
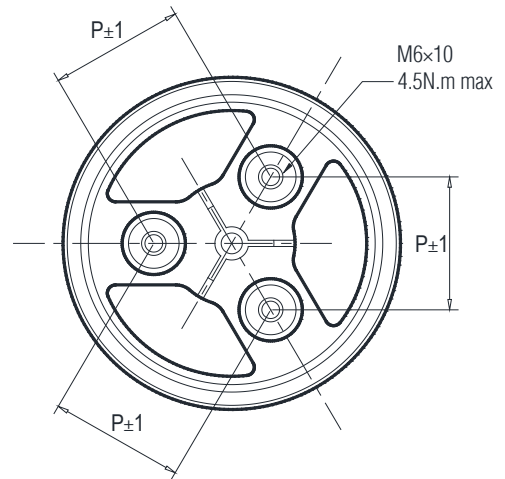
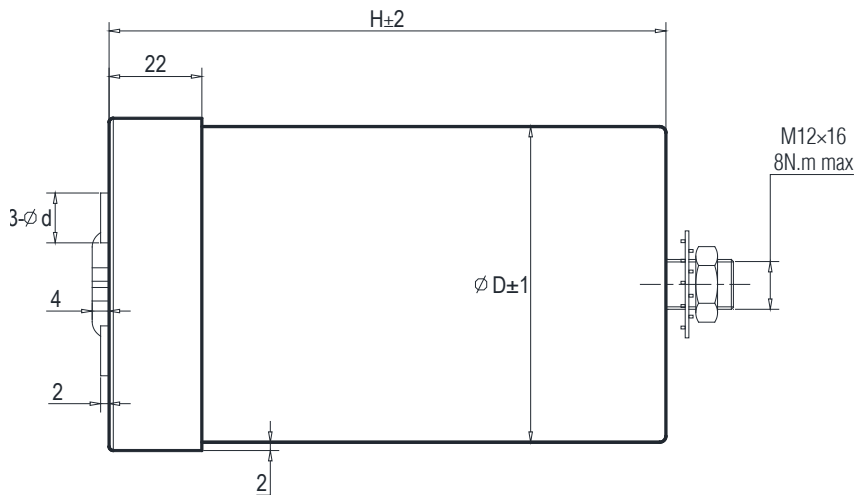
电气特性

工作温度：-40 至 +85 °C (Ths≤85°C)
 容量范围：3×10 至 3×230μF
 额定电压：450 至 1400 VAC
 容量偏差：±5% , ±10%
 损耗因素：≤2.0×10⁻³ @ 100 Hz, 20±5°C
 预期寿命：100,000 小时@ Urms, 70 °C(热点温度)
 极间耐压：2.15Urms (AC) @ 50Hz, 10s, 20±5°C
 极壳耐压：(2.15Urms+2000)VAC, 最小 3000VAC (10s,50Hz)
 绝缘电阻：(IR×Cn) 30000s (不超过 30GΩ),
 100VDC (20±5°C), 1 分钟



应用

逆变器 变频器 AC 滤波



D= 76, 86mm	D= 96mm	D= 116mm	D= 136mm
d= 12mm	d= 14mm	d= 14mm	d= 16mm
P= 32mm	P= 40mm	P= 50mm	P= 60mm

特性参数

订货代码	容量 (μF)	D (mm)	H (mm)	I _{peak} (KA)	I _{Max} @45°C @10KHz (A)	ESR@1.0KHz (m Ω)	Ls (nH)	R _{th} (k/w)	重量 (kg)
Urms 450VAC, Un 640VAC									
SMP-450-3x50-FSBO	3x50	76	182	1.2	3x44	3x2.2	≤90	3.4	1.13
SMP-450-3x60-FSBO	3x60	76	212	1.2	3x43	3x2.3	≤100	3.1	1.28
SMP-450-3x65-FSBO	3x65	86	182	1.6	3x51	3x1.9	≤90	2.9	1.43
SMP-450-3x85-FSBO	3x85	86	212	1.7	3x52	3x1.9	≤100	2.7	1.62
SMP-450-3x100-FSBO	3x100	96	212	2.1	3x57	3x1.7	≤100	2.3	1.98
SMP-450-3x130-FSBO	3x130	116	182	3.3	3x70	3x1.4	≤90	2.0	2.59
SMP-450-3x160-FSBO	3x160	116	212	3.3	3x71	3x1.4	≤100	1.9	2.91
SMP-450-3x230-FSBO	3x230	136	212	4.8	3x80	3x1.3	≤100	1.5	3.91
Urms 500VAC, Un 710VAC									
SMP-500-3x45-FSBO	3x45	76	182	1.2	3x43	3x2.3	≤90	3.4	1.13
SMP-500-3x55-FSBO	3x55	76	212	1.2	3x43	3x2.4	≤100	3.1	1.28
SMP-500-3x60-FSBO	3x60	86	182	1.6	3x50	3x1.9	≤90	2.9	1.45
SMP-500-3x75-FSBO	3x75	86	212	1.6	3x50	3x2.0	≤100	2.7	1.63
SMP-500-3x90-FSBO	3x90	96	212	1.9	3x56	3x1.8	≤100	2.3	2.00
SMP-500-3x115-FSBO	3x115	116	182	3.0	3x69	3x1.4	≤90	2.0	2.50
SMP-500-3x140-FSBO	3x140	116	212	3.0	3x70	3x1.5	≤100	1.9	2.86
SMP-500-3x200-FSBO	3x200	136	212	4.3	3x80	3x1.3	≤100	1.5	3.93
Urms 550VAC, Un 780VAC									
SMP-550-3x25-FSBO	3x25	76	182	1.8	3x47	3x2.3	≤90	3.4	1.12
SMP-550-3x30-FSBO	3x30	76	212	1.7	3x47	3x2.3	≤100	3.1	1.29
SMP-550-3x34-FSBO	3x34	86	182	2.5	3x55	3x2.0	≤90	2.9	1.41
SMP-550-3x42-FSBO	3x42	86	212	2.4	3x55	3x1.9	≤100	2.7	1.60
SMP-550-3x54-FSBO	3x54	96	212	3.1	3x62	3x1.7	≤100	2.3	1.95
SMP-550-3x65-FSBO	3x65	116	182	4.8	3x73	3x1.5	≤90	2.0	2.49
SMP-550-3x80-FSBO	3x80	116	212	4.7	3x75	3x1.4	≤100	1.9	2.84
SMP-550-3x105-FSBO	3x105	116	257	4.7	3x76	3x1.4	≤110	1.7	3.33
SMP-550-3x115-FSBO	3x115	136	212	6.8	3x80	3x1.3	≤100	1.5	3.90
SMP-550-3x150-FSBO	3x150	136	257	6.8	3x80	3x1.3	≤110	1.4	4.59
Urms 690VAC, Un 980VAC									
SMP-690-3x18-FSBO	3x18	76	182	1.6	3x45	3x2.8	≤90	3.4	1.11
SMP-690-3x22-FSBO	3x22	76	212	1.5	3x45	3x2.7	≤100	3.1	1.27
SMP-690-3x24-FSBO	3x24	86	182	2.1	3x52	3x2.3	≤90	2.9	1.43
SMP-690-3x30-FSBO	3x30	86	212	2.1	3x53	3x2.2	≤100	2.7	1.62
SMP-690-3x37-FSBO	3x37	96	212	2.6	3x59	3x2.0	≤100	2.3	1.96
SMP-690-3x56-FSBO	3x56	116	212	4.0	3x72	3x1.6	≤100	1.9	2.84
SMP-690-3x75-FSBO	3x75	116	257	4.1	3x74	3x1.6	≤110	1.7	3.31
SMP-690-3x80-FSBO	3x80	136	212	5.7	3x80	3x1.4	≤100	1.5	3.91
SMP-690-3x100-FSBO	3x100	136	257	5.5	3x80	3x1.4	≤110	1.4	4.65
Urms 850VAC, Un 1200VAC									
SMP-850-3x13-FSBO	3x13	76	182	1.3	3x43	3x3.3	≤90	3.4	1.12
SMP-850-3x16-FSBO	3x16	76	212	1.3	3x43	3x3.2	≤100	3.1	1.28
SMP-850-3x22-FSBO	3x22	86	212	1.8	3x51	3x2.6	≤100	2.7	1.62
SMP-850-3x27-FSBO	3x27	96	212	2.2	3x57	3x2.3	≤100	2.3	1.96
SMP-850-3x33-FSBO	3x33	116	182	3.4	3x69	3x1.9	≤90	2.0	2.49
SMP-850-3x42-FSBO	3x42	116	212	3.5	3x70	3x1.8	≤100	1.9	2.82
SMP-850-3x54-FSBO	3x54	116	257	3.4	3x71	3x1.8	≤110	1.7	3.33
SMP-850-3x60-FSBO	3x60	136	212	5.0	3x80	3x1.5	≤100	1.5	3.88
SMP-850-3x75-FSBO	3x75	136	257	4.8	3x80	3x1.5	≤110	1.4	4.63
Urms 1400VAC, Un 1980VAC									
SMP-1400-3x10-FSBO	3x10	96	257	2.5	3x56	3x3.7	≤110	2.1	2.34
SMP-1400-3x16-FSBO	3x16	116	257	4.0	3x71	3x2.6	≤110	1.7	3.34
SMP-1400-3x22-FSBO	3x22	136	257	5.5	3x80	3x2.2	≤110	1.4	4.65