

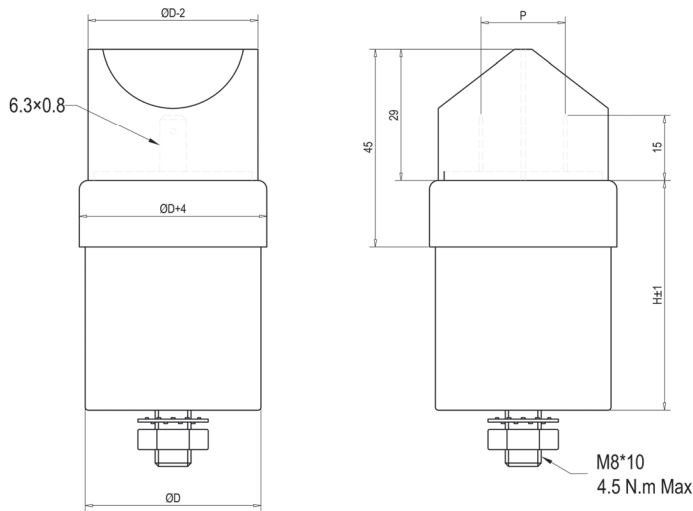
**产品特点**

引用标准 : IEC 61071  
 结构: 金属化聚丙烯膜结构  
 封装: 铝外壳, 树脂填充

**电气特性**

工作温度 : -40 至 +85 °C  
 容量范围 : 0.068 至 8.0μF  
 额定电压 : 2000 至 4000 VAC  
 容量偏差 : ±5% , ±10%  
 损耗因素 :  $\leq 5 \times 10^{-4}$  @ 1000 Hz, 20±5°C  
 预期寿命 : 100,000 小时@Un, 70 °C (热点温度)  
 极间耐压 : 1.5Un (DC), 10s, 20±5°C  
 极壳耐压 : Upeak ≤ 1300V, 3KVAC(10s, 50Hz) Upeak > 1300V, 1.5Upeak+1000VAC (10s, 50Hz)  
 绝缘电阻 : (IR×Cn) 30,000s (不超过 30G.Ω), 100VDC (20±5°C), 1 分钟

**应用 谐振 隔值 高频吸收**



**特性参数**

订货代码	容量 (μF)	尺寸 (mm)			I <sub>rms</sub> @45°C @10KHz (A)	Du/dt (v/μs)	I <sub>peak</sub> (A)	L <sub>s</sub> (nH)	ESR@1.0KHz (mΩ)
		D	H	P					
<b>Un 2000VDC , Urms 750VAC , Upeak 1050V , Us 3000V</b>									
SRH-2000-1.5-A	1.5	38	70	20	10	120	180	<60	18.7
SRH-2000-2.2-A	2.2	38	70	20	10	120	264	<60	13.0
SRH-2000-2.7-A	2.7	38	70	20	10	120	324	<60	10.7
SRH-2000-3.3-A	3.3	38	95	20	10	100	330	<60	18.4
SRH-2000-4.0-A	4.0	38	95	20	10	100	400	<60	15.3
SRH-2000-5.0-B	5.0	45	95	22	10	100	500	<60	12.3
SRH-2000-6.8-B	6.8	45	95	22	10	100	680	<60	9.2
SRH-2000-8.0-B	8.0	45	120	22	10	80	640	<60	12.4
<b>Un 2800VDC , Urms 1100VAC , Upeak 1540V , Us 4200V</b>									
SRH-2800-0.47-A	0.47	38	70	20	10	250	118	<60	33.7
SRH-2800-0.68-A	0.68	38	70	20	10	250	170	<60	23.7
SRH-2800-0.82-A	0.82	38	70	20	10	250	205	<60	19.9
SRH-2800-1.0-A	1.0	38	95	20	10	220	220	<60	34.4
SRH-2800-1.2-A	1.2	38	95	20	10	220	264	<60	28.9
SRH-2800-1.8-B	1.8	45	95	22	10	220	396	<60	19.6
SRH-2800-2.2-B	2.2	45	95	22	10	220	484	<60	16.2
SRH-2800-3.0-B	3.0	45	120	22	10	150	450	<60	20.3

## 特性参数

订货代码	容量 ( $\mu\text{F}$ )	尺寸 (mm)			$I_{\text{rms}}@45^\circ\text{C}$ @10KHz (A)	Du/dt (v/ $\mu\text{s}$ )	$I_{\text{peak}}$ (A)	$L_s$ (nH)	ESR@1.0KHz (m $\Omega$ )
		D	H	P					
<b>Un 3200VDC , Urms 1300VAC , Upeak 1820V , Us 4800V</b>									
SRH-3200-0.10-A	0.10	38	55	20	10	1000	100	<60	15.3
SRH-3200-0.15-A	0.15	38	55	20	10	1000	150	<60	10.5
SRH-3200-0.22-A	0.22	38	55	20	10	1000	220	<60	7.3
SRH-3200-0.33-A	0.33	38	70	20	10	800	264	<60	9.4
SRH-3200-0.47-A	0.47	38	70	20	10	800	376	<60	6.7
SRH-3200-0.68-B	0.68	45	70	22	10	800	544	<60	4.8
SRH-3200-0.75-B	0.75	45	70	22	10	800	600	<60	4.4
<b>Un 3600VDC , Urms 1800VAC , Upeak 2520V , Us 5400V</b>									
SRH-3600-0.10-A	0.10	38	70	20	10	1200	120	<60	15.6
SRH-3600-0.15-A	0.15	38	70	20	10	1200	180	<60	10.6
SRH-3600-0.22-B	0.22	45	70	22	10	1200	264	<60	7.4
SRH-3600-0.33-B	0.33	45	95	22	10	1000	330	<60	9.5
SRH-3600-0.50-B	0.50	45	95	22	10	1000	500	<60	6.4
<b>Un 4000VDC , Urms 2200VAC , Upeak 3080V , Us 6000V</b>									
SRH-4000-0.068-A	0.068	38	90	20	10	1500	102	<60	22.6
SRH-4000-0.10-A	0.10	38	90	20	10	1500	150	<60	15.7
SRH-4000-0.15-B	0.15	45	90	22	10	1500	225	<60	10.7
SRH-4000-0.20-B	0.20	45	90	22	10	1500	300	<60	8.1
SRH-4000-0.33-B	0.33	45	120	22	10	1200	396	<60	9.5
SRH-4000-0.39-B	0.39	45	120	22	10	1200	468	<60	8.1