

产品结构

介质：金属化聚丙烯薄膜
 外壳：铝壳封装，塑料支架
 内部灌封：树脂填充 (UL94 V-0)

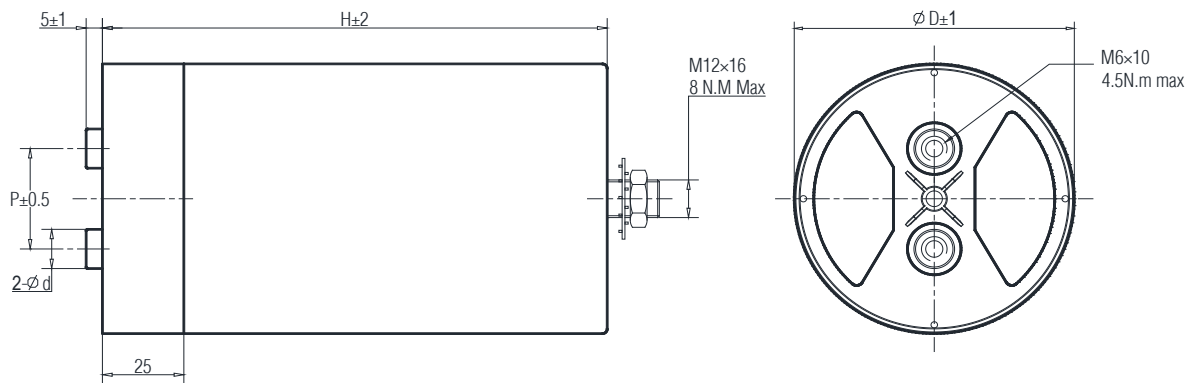
电气特性

工作温度：-40 至 +85 °C (Ths≤85°C)
 容量范围：10 至 300μF
 额定电压：300 至 1400VAC
 容量偏差：±5% , ±10%
 损耗因素：≤2×10⁻³ @ 100 Hz, 20±5°C
 预期寿命：100,000 小时 @ Urms, 70 °C(热点温度)
 极间耐压：2.15Urms (AC) @ 50Hz, 10s, 20±5°C
 极壳耐压：(2.15Urms+2000)VAC, 最小 3000VAC (10s,50Hz)
 绝缘电阻：(IR×Cn) 30000s (不超过 30GΩ),
 100VDC (20±5°C), 1 分钟



应用

逆变器 变频器 UPS AC 滤波



安装孔距与安装螺口外径尺寸

D=76, 86mm	D=96mm	D=116mm	D=136mm
12.5mm	d=12.5mm	d=14mm	d=14mm
P= 32mm	P= 45mm	P= 50mm	P= 50mm

特性参数

订货代码	容量 (μF)	D (mm)	H (mm)	I _{peak} (kA)	I _{Max} @45°C @10KHz (A)	ESR@1.0KHz (mΩ)	R _{th} (k/w)	重量 (kg)
Urms 300VAC, Un 420VAC								
SRP-300-115-F5B0	115	76	70	1.3	39	2.1	5.4	0.47
SRP-300-150-F5B0	150	86	70	1.7	45	1.8	4.5	0.59
SRP-300-200-F5B0	200	86	95	3.3	61	1.1	4.0	0.83
SRP-300-230-F5B0	230	76	125	2.5	55	1.3	4.1	0.79
SRP-300-300-F5B0	300	86	125	3.3	62	1.2	3.5	0.99
Urms 450VAC, Un 640VAC								
SRP-450-50-F5B0	50	76	70	0.9	35	2.8	5.4	0.47
SRP-450-60-F5B0	60	76	80	0.8	34	3.0	5.1	0.52
SRP-450-70-F5B0	70	86	70	1.2	42	2.3	4.5	0.59
SRP-450-80-F5B0	80	86	80	1.1	40	2.5	4.3	0.65
SRP-450-100-F5B0	100	76	125	1.7	51	1.7	4.1	0.80
SRP-450-120-F5B0	120	76	145	1.7	50	1.8	3.8	0.89
SRP-450-130-F5B0	130	86	125	2.2	58	1.5	3.5	0.99
SRP-450-200-F5B0	200	96	150	2.8	65	1.4	2.8	1.43

特性参数

订货代码	容量 (μF)	D (mm)	H (mm)	I _{peak} (KA)	I _{Max} @45°C @10KHz (A)	ESR@1.0KHz (m Ω)	R _{th} (k/w)	重量 (kg)
Urms 500VAC, Un 710VAC								
SRP-500-45-FSB0	45	76	70	0.8	35	3.0	5.4	0.47
SRP-500-55-FSB0	55	76	80	0.8	33	3.1	5.1	0.52
SRP-500-60-FSB0	60	86	70	1.1	41	2.5	4.5	0.59
SRP-500-72-FSB0	72	86	80	1.1	39	2.6	4.3	0.65
SRP-500-90-FSB0	90	76	125	1.6	50	1.8	4.1	0.80
SRP-500-110-FSB0	110	76	145	1.6	49	1.9	3.8	0.90
SRP-500-120-FSB0	120	86	125	2.2	57	1.5	3.5	1.01
SRP-500-150-FSB0	150	86	145	2.2	57	1.6	3.3	1.13
SRP-500-180-FSB0	180	96	150	2.6	64	1.5	2.8	1.44
Urms 550VAC, Un 780VAC								
SRP-550-25-FSB0	25	76	70	1.2	38	3.1	5.4	0.47
SRP-550-30-FSB0	30	76	80	1.2	37	3.1	5.1	0.52
SRP-550-40-FSB0	40	76	95	1.2	36	3.1	4.7	0.59
SRP-550-50-FSB0	50	76	125	2.5	54	1.8	4.1	0.79
SRP-550-60-FSB0	60	76	145	2.4	53	1.9	3.8	0.90
SRP-550-68-FSB0	68	86	125	3.4	61	1.6	3.5	0.98
SRP-550-82-FSB0	82	86	145	3.3	61	1.6	3.3	1.11
SRP-550-110-FSB0	110	86	175	3.4	62	1.6	3.0	1.29
SRP-550-140-FSB0	140	96	180	4.3	69	1.4	2.6	1.65
SRP-550-160-FSB0	160	116	150	6.3	81	1.2	2.2	2.05
SRP-550-200-FSB0	200	116	180	6.1	82	1.3	2.0	2.41
Urms 690VAC, Un 980VAC								
SRP-690-18-FSB0	18	76	70	1.1	36	3.7	5.4	0.47
SRP-690-22-FSB0	22	76	80	1.1	36	3.6	5.1	0.51
SRP-690-28-FSB0	28	76	95	1.0	34	3.7	4.7	0.59
SRP-690-35-FSB0	35	76	125	2.1	52	2.2	4.1	0.79
SRP-690-44-FSB0	44	76	145	2.1	52	2.1	3.8	0.88
SRP-690-58-FSB0	58	86	145	2.8	59	1.8	3.3	1.11
SRP-690-75-FSB0	75	86	175	2.8	59	1.6	3.0	1.30
SRP-690-95-FSB0	95	96	180	3.5	67	1.6	2.6	1.66
SRP-690-110-FSB0	110	116	150	5.3	79	1.3	2.2	2.05
SRP-690-145-FSB0	145	116	180	5.3	80	1.3	2.0	2.38
Urms 850VAC, Un 1200VAC								
SRP-850-10-FSB0	10	76	70	0.7	32	5.6	5.4	0.48
SRP-850-15-FSB0	15	76	80	0.8	33	4.6	5.1	0.52
SRP-850-20-FSB0	20	76	95	0.9	32	4.4	4.7	0.59
SRP-850-27-FSB0	27	76	125	1.9	50	2.5	4.1	0.79
SRP-850-34-FSB0	34	86	125	2.4	57	2.2	3.5	0.99
SRP-850-42-FSB0	42	86	145	2.4	57	2.1	3.3	1.11
SRP-850-56-FSB0	56	86	175	2.4	57	2.0	3.0	1.29
SRP-850-70-FSB0	70	96	180	3.0	65	1.8	2.6	1.66
SRP-850-80-FSB0	80	116	150	4.5	78	1.5	2.2	2.05
SRP-850-105-FSB0	105	116	180	4.5	78	1.5	2.0	2.38
Urms 1400VAC, Un 1980VAC								
SRP-1400-13-FSB0	13	76	175	2.2	50	4.0	3.4	1.03
SRP-1400-16-FSB0	16	86	175	2.7	56	3.4	3.0	1.31
SRP-1400-33-FSB0	33	116	180	5.6	78	2.1	2.0	2.40
SRP-1400-46-FSB0	46	136	180	7.7	90	1.7	1.7	3.26